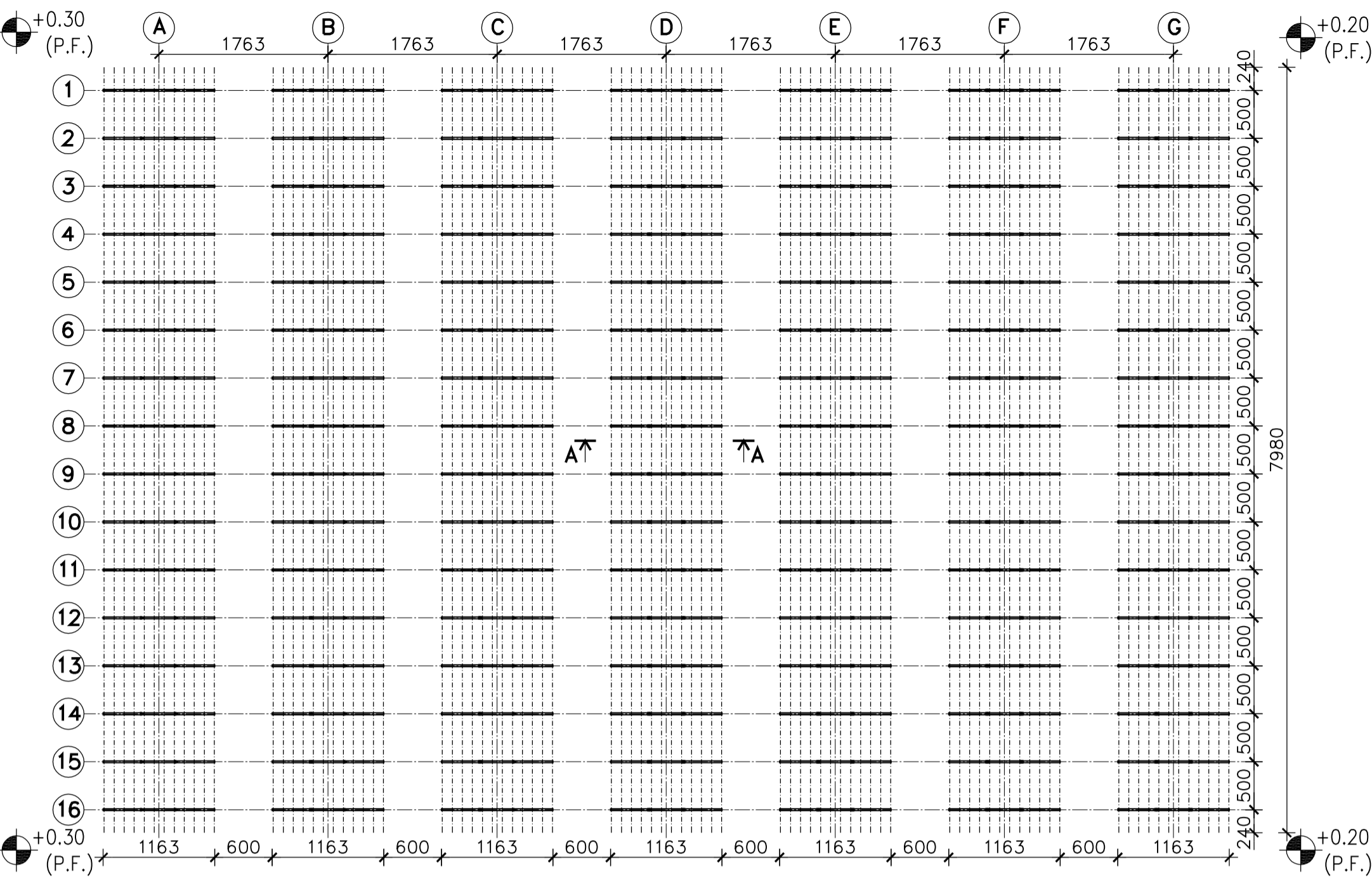
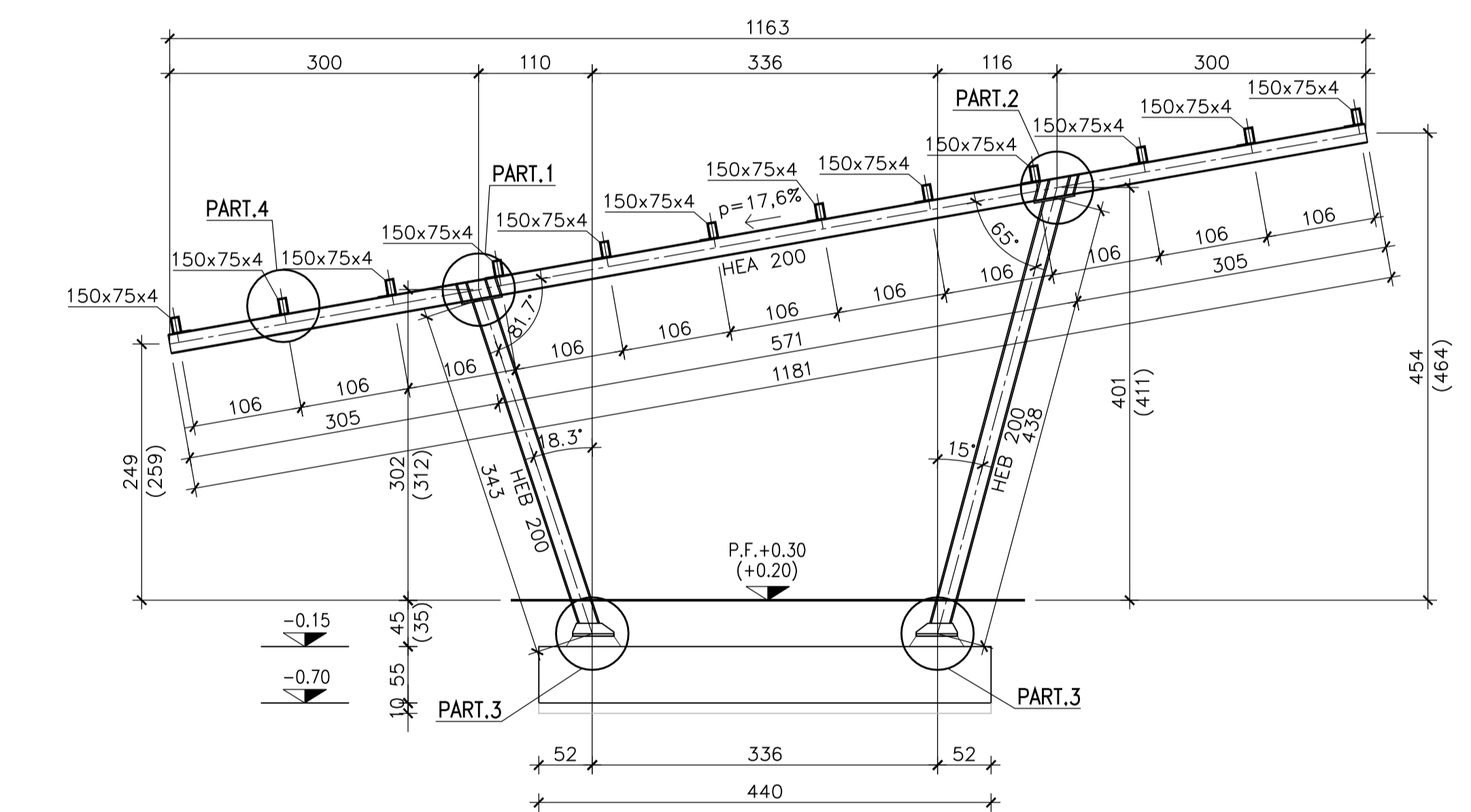


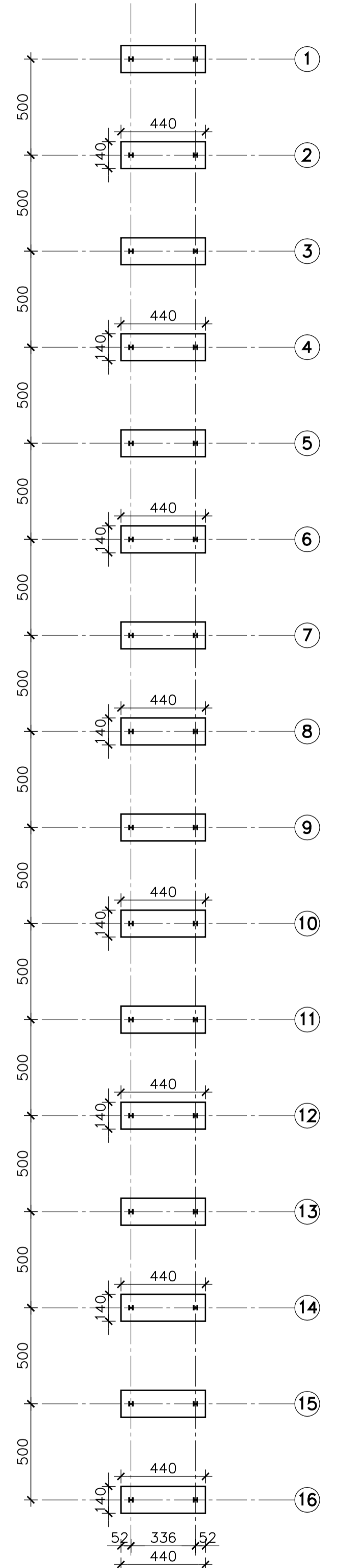
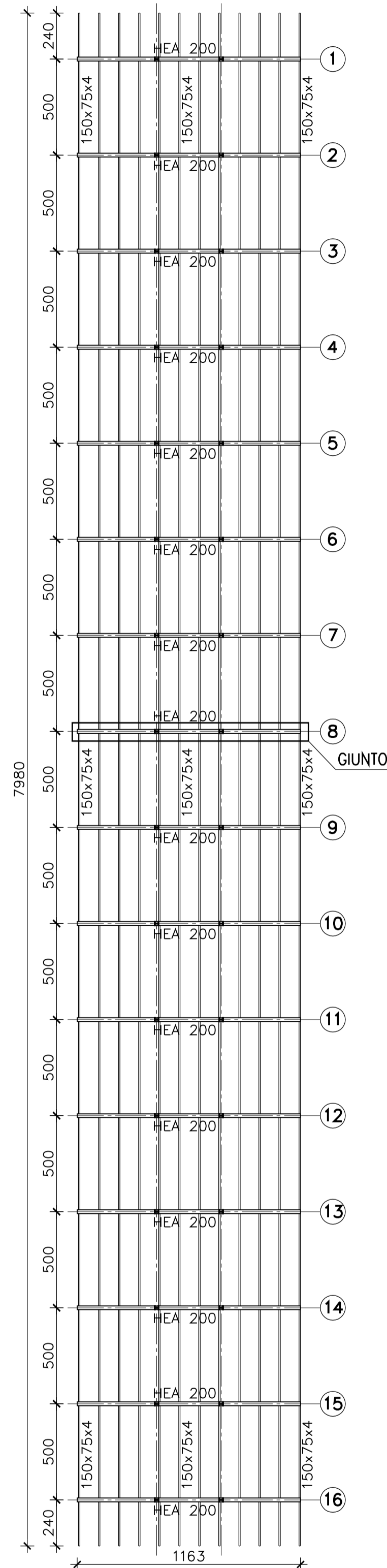
PIANTA GENERALE scala 1:500



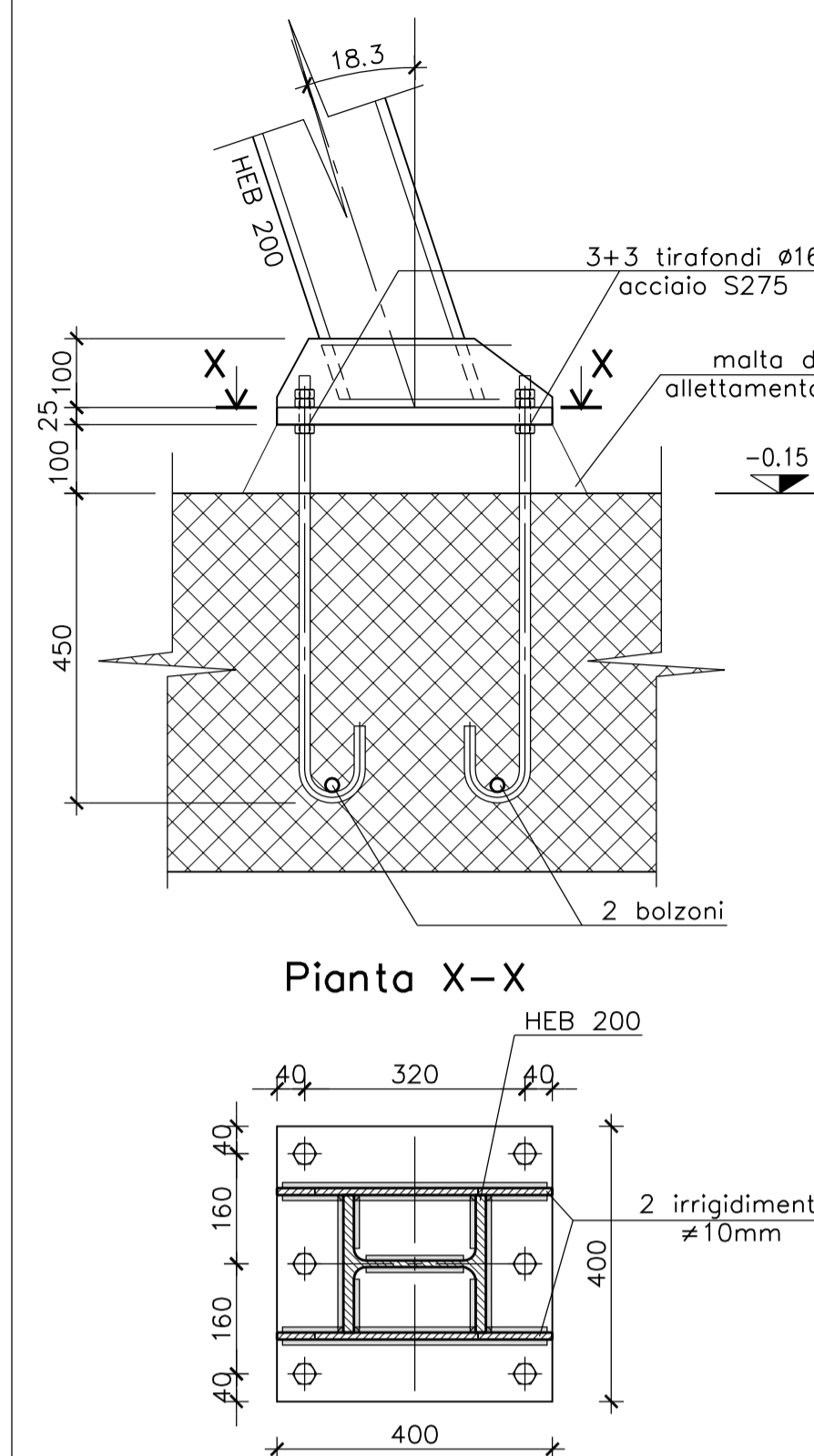
SEZIONE A-A (TIPICA) scala 1:50



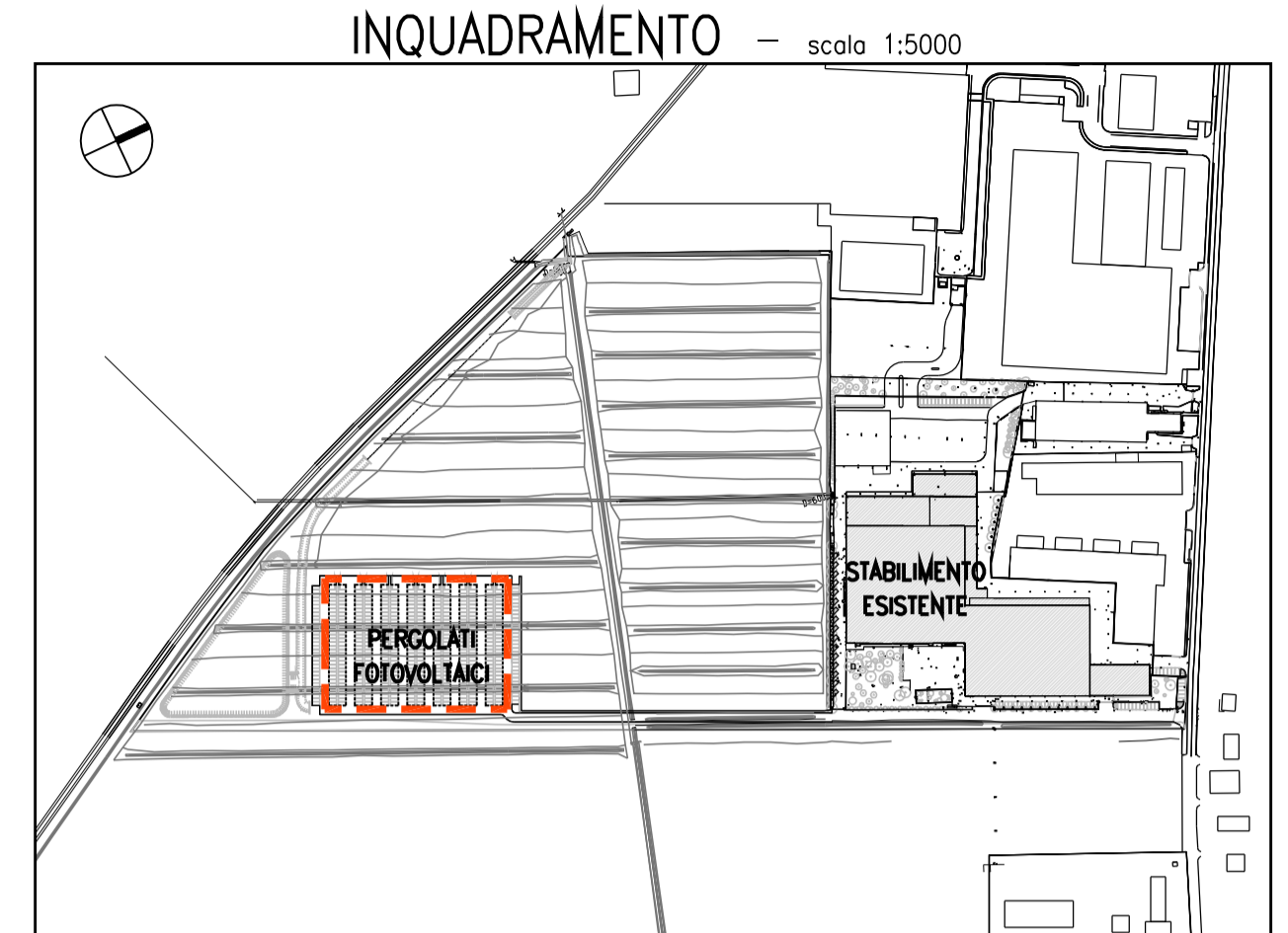
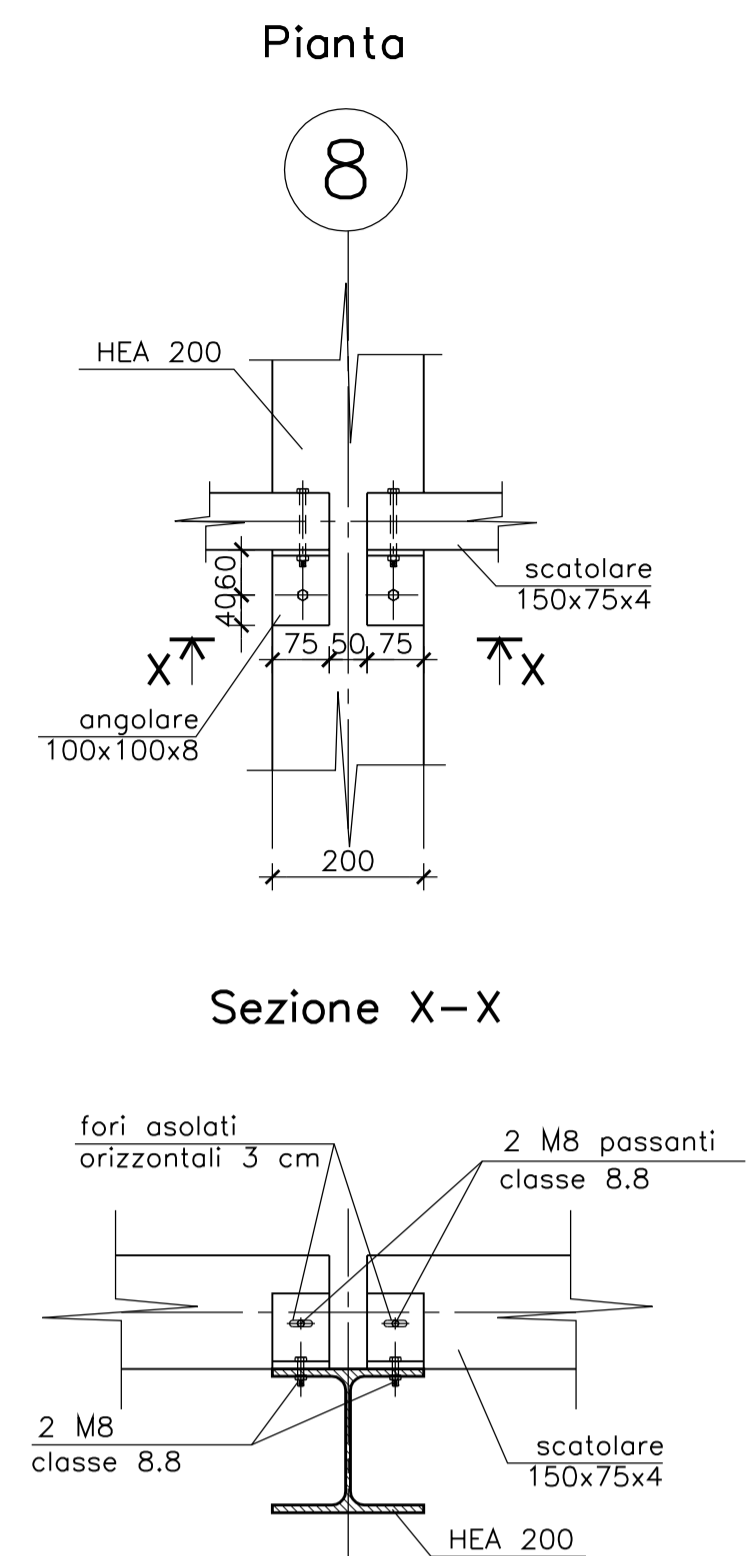
COPERTURA (TIPICA) scala 1:200 FONDAZIONI (TIPICA) scala 1:200



PARTICOLARE 3 scala 1:10



PARTICOLARE GIUNTO scala 1:10

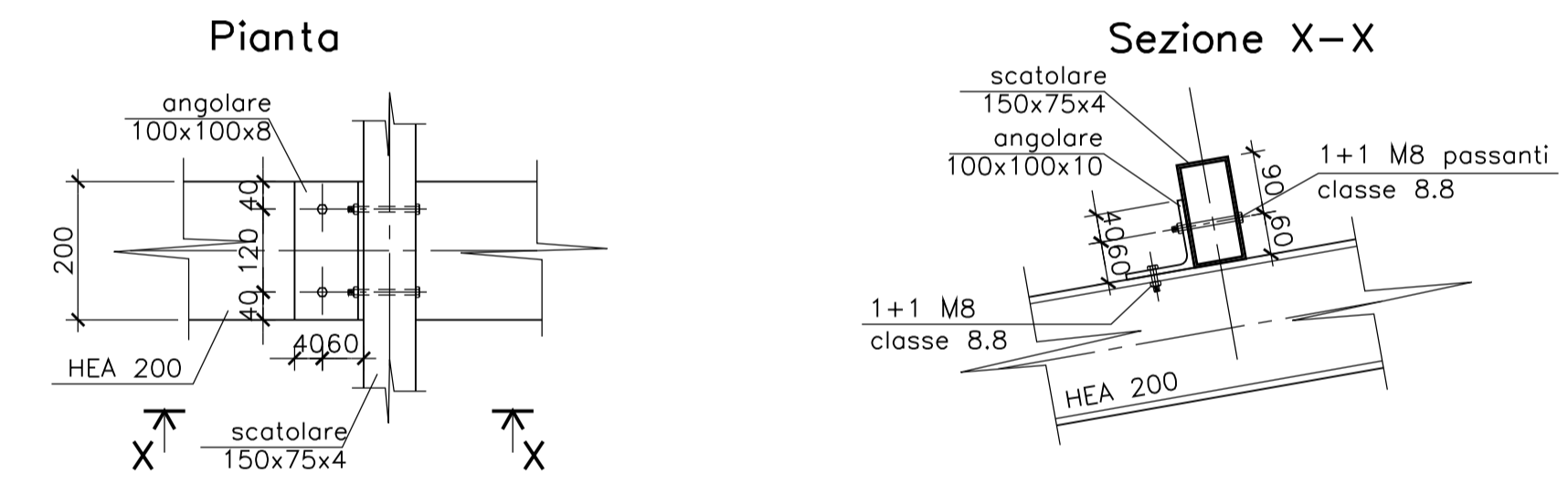


MATERIALI

ACCIAIO PER C.A.	B450C
CLS PER FONDAZIONI	C25/30, S4
	dimensioni max inerte < 20 mm
ACCIAIO PER CARPENTERIA METALLICA	S275
BULLONERIA	CL 8.8

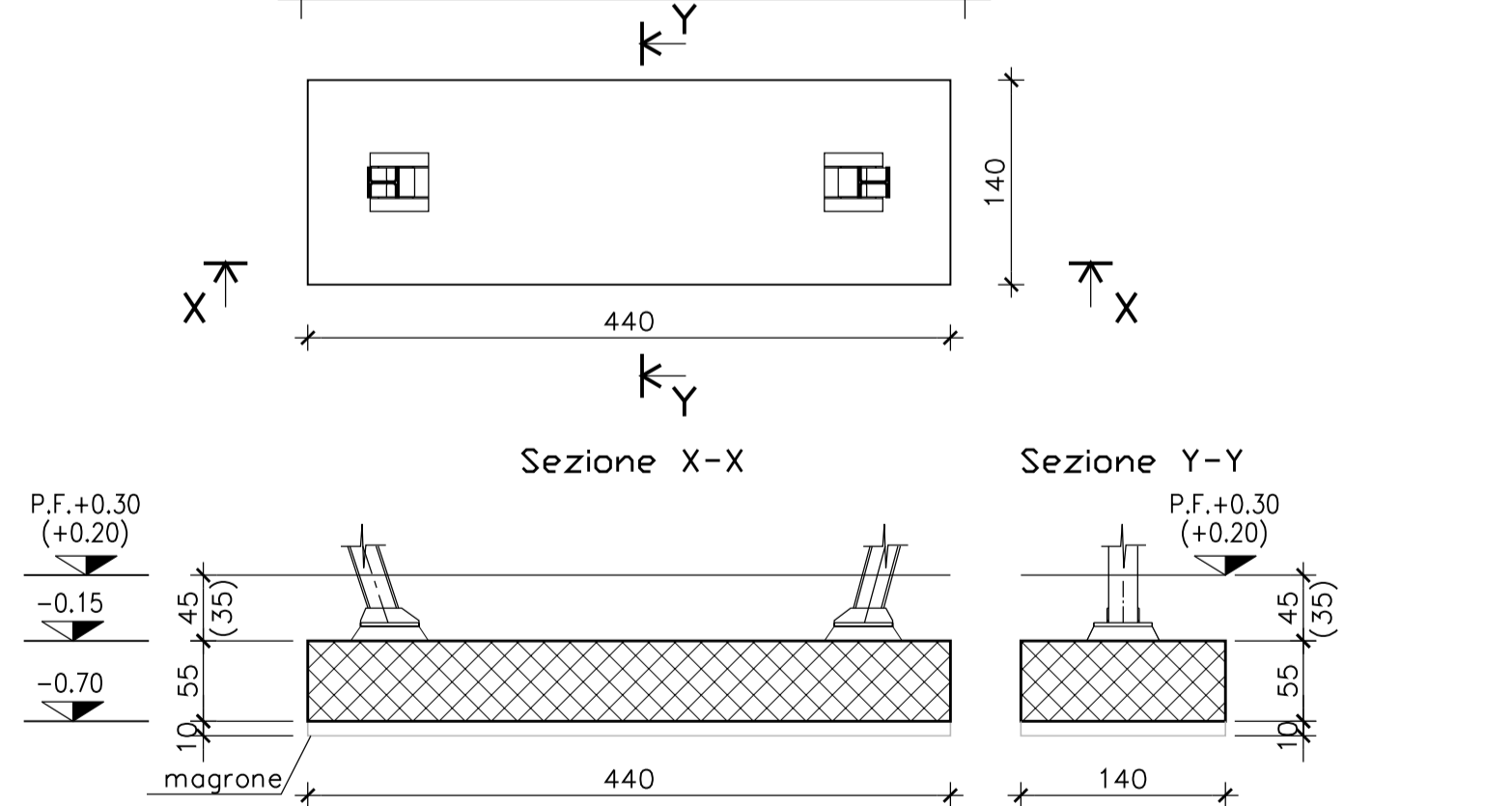
N.B.: LA QUOTA 0,00 COINCIDE CON LA QUOTA ASSOLUTA +10,55

PARTICOLARE 4 scala 1:10

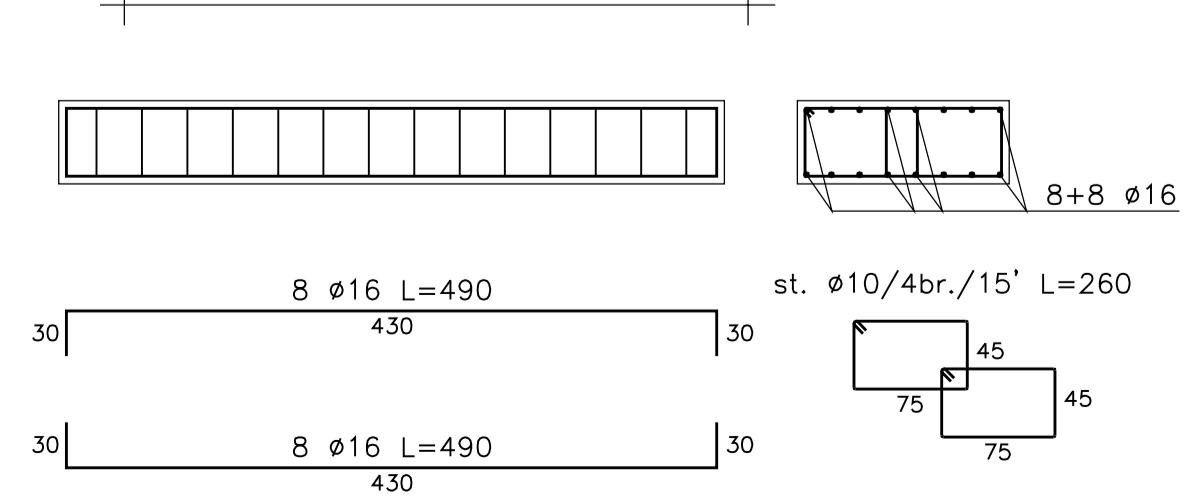


N.B.: LE PARTI FINALI DEI PROFILI 150x75x4 DEVONO ESSERE SIGILLATE CON "TAPPI" DI PLASTICA.

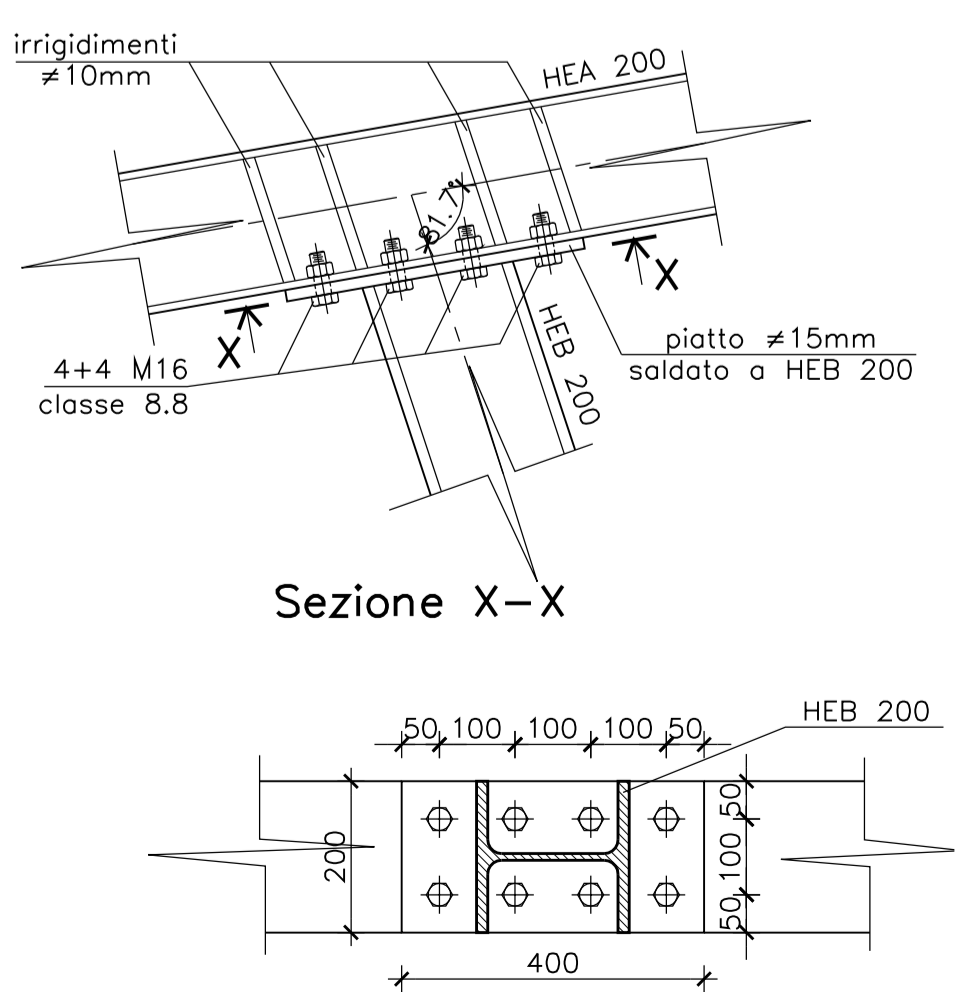
CARPENTERIA FONDAZIONI scala 1:50



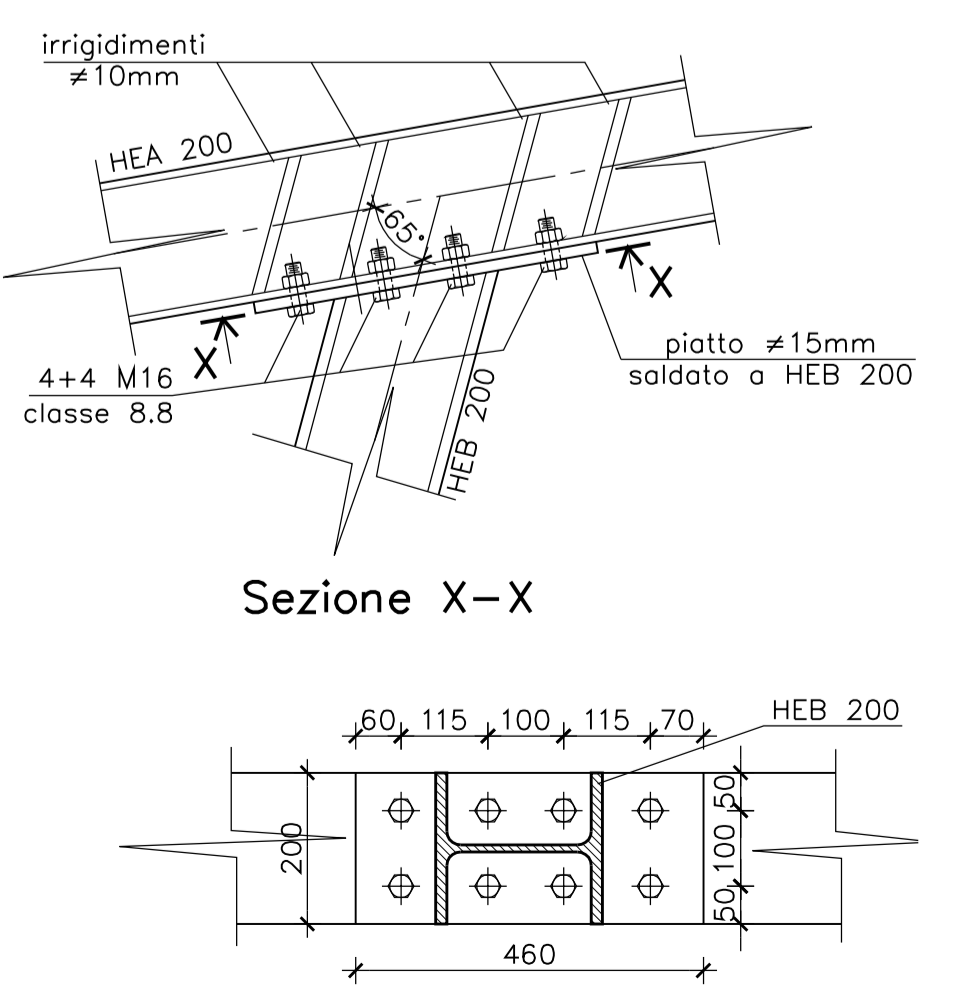
ARMATURA FONDAZIONI scala 1:50



PARTICOLARE 1 scala 1:10



PARTICOLARE 2 scala 1:10



COMUNE DI CALDERARA DI RENO (BO)
 PROGETTO DI AMPLIAMENTO E RISTRUTTURAZIONE DEL
 FABBRICATO INDUSTRIALE BONFIGLIOLI RIDUTTORI S.p.A.
 SITO IN VIA BAZZANE

RICERCA PROGETTO
 Galassi, Mingozzi e Associati
 RICERCA E PROGETTO - GALASSI, MINGOZZI E ASSOCIATI
 VIA DI SAN LUCA 11, 40135 BOLOGNA - T. +39 051 615800 - F. +39 051 6156173
 studio@ricerca-progetto.it - www.ricerca-progetto.it

COMITENTE
 BONFIGLIOLI RIDUTTORI S.p.A.
 VIA GIOVANNI XXIII, 7/A 40012, CALDERARA DI RENO (BO)

FASE PROGETTO ESECUTIVO STRUTTURALE	SCALA varie	TAVOLAN° S01
OGGETTO STRALCIO 1a PERGOLATO FOTVOLTAICO	DATA 05/10/2016	AGG.

DISEGN.	PROG.	RESP.	COORD.	N° COMMESSA 015019
---------	-------	-------	--------	-----------------------